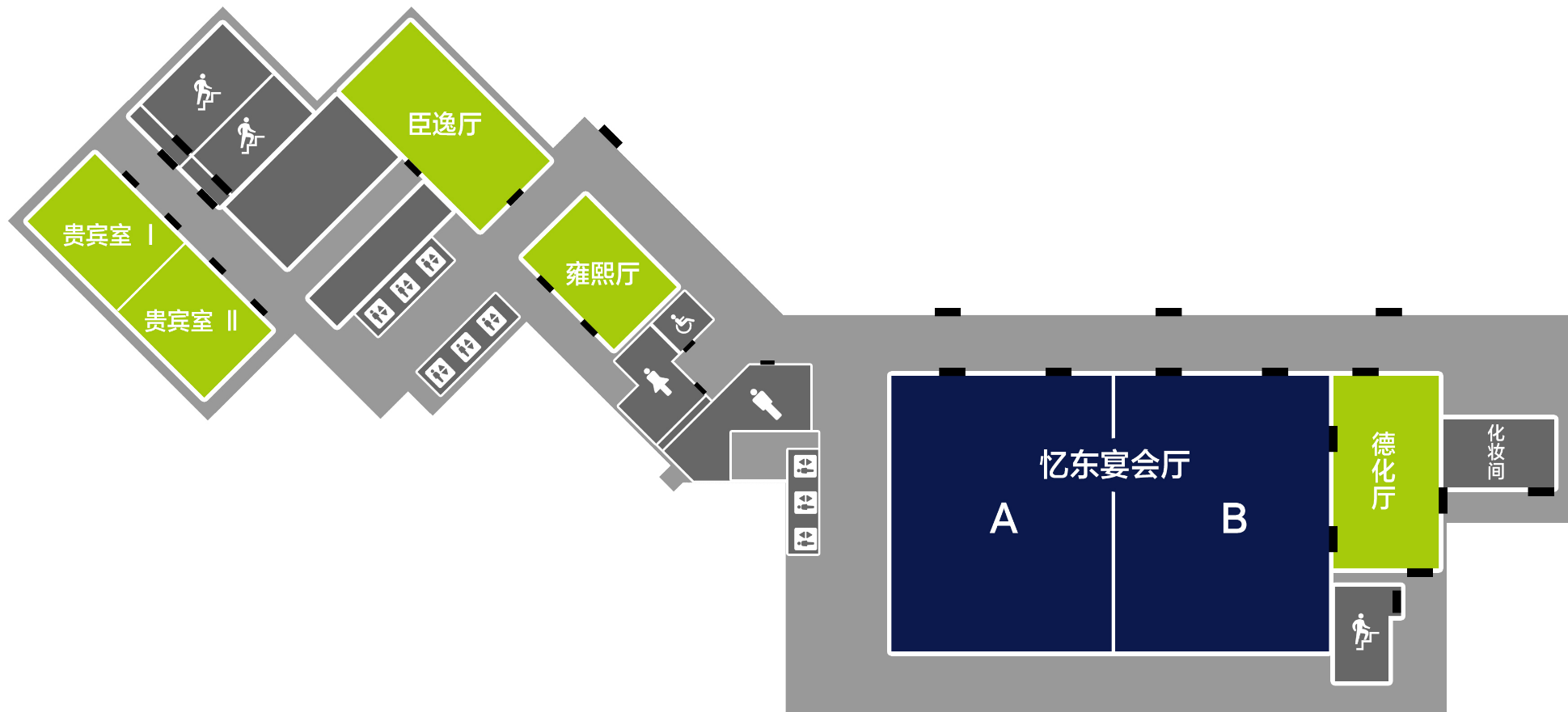


# 会议及宴会

6F



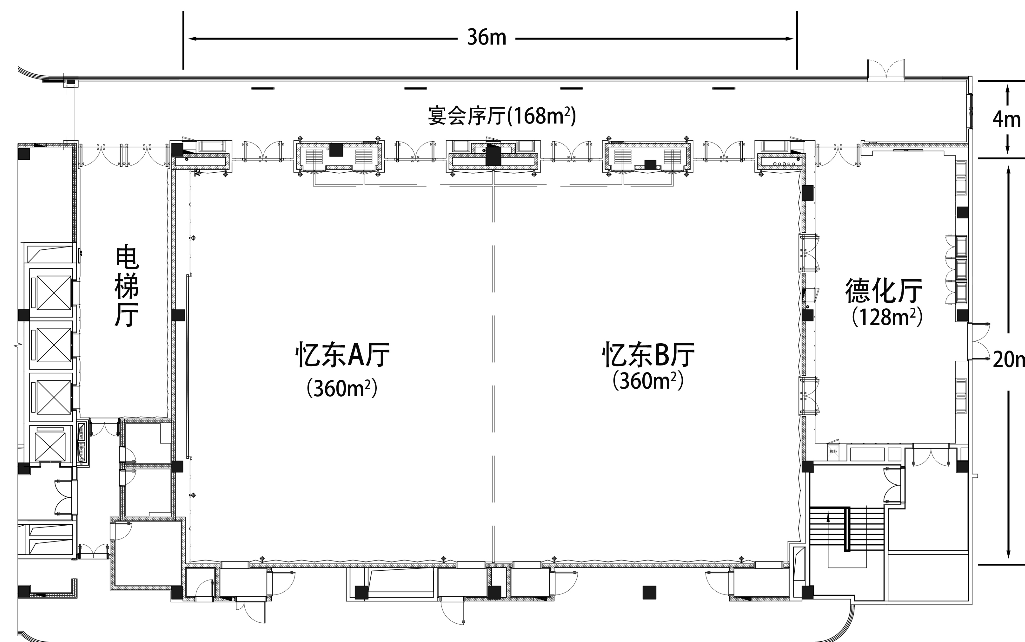
DOUBLETREE  
by Hilton™



# 忆东宴会厅 Grand Ballroom

720m<sup>2</sup>

可分割为A/B两厅，带独立电梯入口及168m<sup>2</sup>宴会序厅

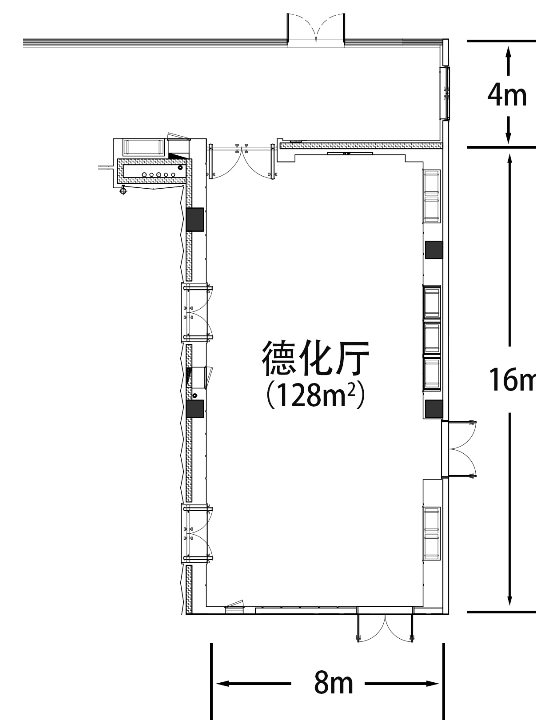


| 面积 [ 720m <sup>2</sup> ] |     | 厅面尺寸 [ L:36m W:20m H:6m ] |     | LED尺寸 [ L:5m*W:9.6m ] |  |
|--------------------------|-----|---------------------------|-----|-----------------------|--|
| 剧院式                      | 课桌式 | 宴会式                       | 酒会式 | U字型                   |  |
| 600                      | 400 | 400                       | 360 | 110                   |  |

# 德化厅 De Hua Room

128m<sup>2</sup>

敞亮空间激发灵感思维碰撞，开阔格局提供沉浸会议体验

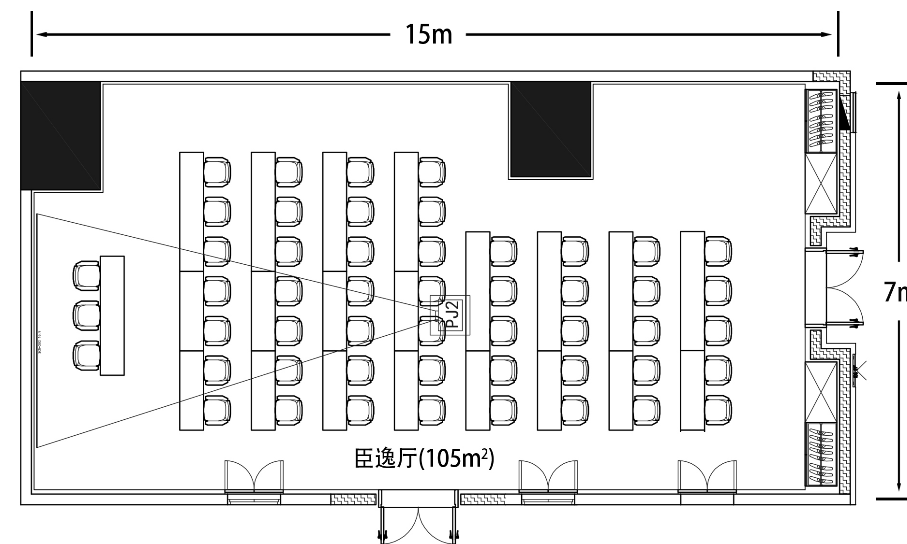


| 面积 [ 128m <sup>2</sup> ] 厅面尺寸 [ L:8m W:16m H:4m ] |     |     |     |     |
|---|-----|-----|-----|-----|
| 剧院式   | 课桌式 | 宴会式 | 酒会式 | U字型 |
| 70  | 50  | 60  | 40  | 30  |

# 臣逸厅 Chen Yi Room

105m<sup>2</sup>

敞亮空间激发灵感思维碰撞，开阔格局提供沉浸会议体验



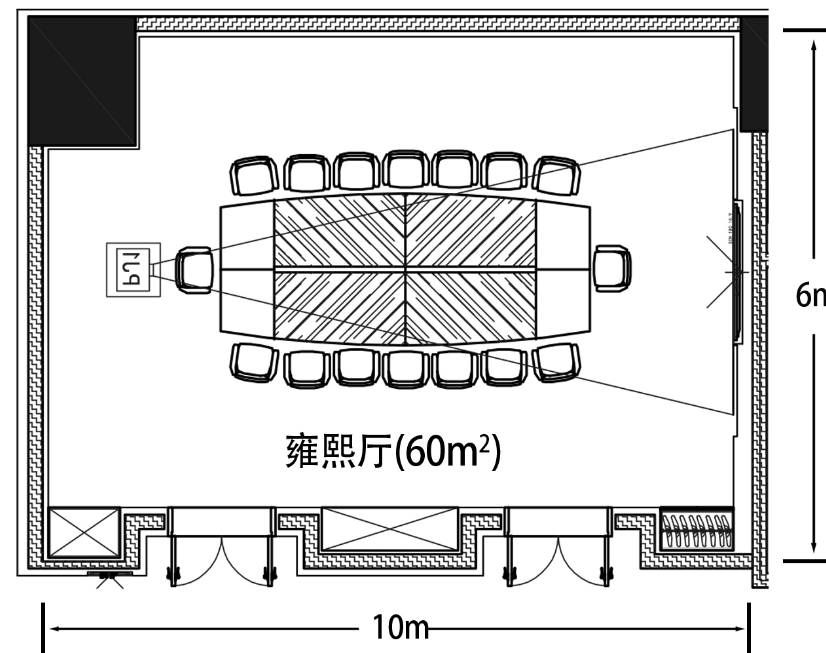
| 面积 [ 105m <sup>2</sup> ] 厅面尺寸 [ L:15m W:7m H:4m ] |     |     |     |     |
|---|-----|-----|-----|-----|
| 剧院式   | 课桌式 | 宴会式 | 酒会式 | U字型 |
| 70  | 50  | 50  | 40  | 30  |

# 雍熙厅 Yong Xi Room

60m<sup>2</sup>



支持丰富台型变换及多媒体影音设备，提供便捷高效小型会议解决方案

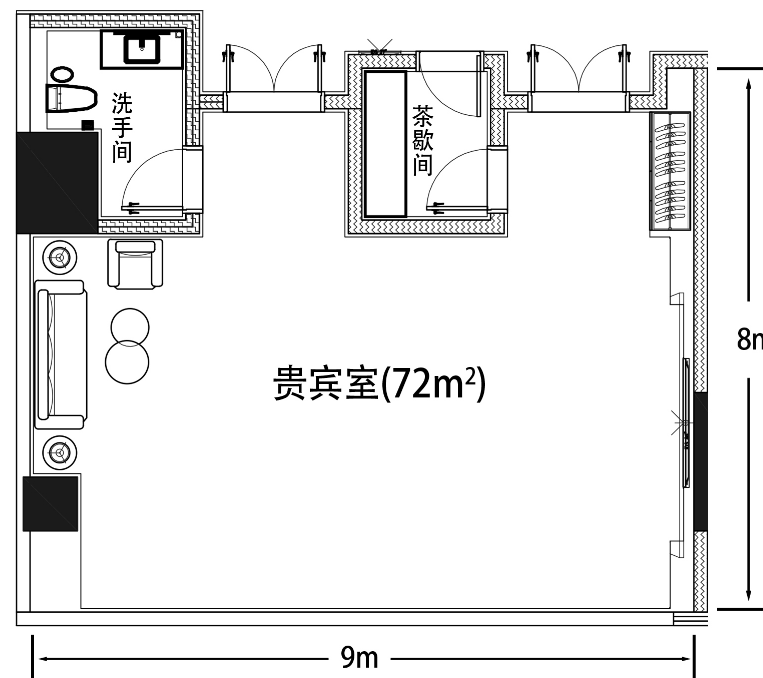


| 面积 [ 60m <sup>2</sup> ] |     | 厅面尺寸 [ L:10m W:6m H:4m ] |     |     |
|-------------------------|-----|--------------------------|-----|-----|
| 剧院式                     | 课桌式 | 宴会式                      | 酒会式 | U字型 |
| 60                      | 40  | 30                       | 30  | 24  |

# 贵宾室 VIP

72m<sup>2</sup>

独立洗手间、会客区及茶歇室



| 面积 [ 72m <sup>2</sup> ] 厅面尺寸 [ L:9m W:8m H:4m ] |     |     |     |     |
|---|-----|-----|-----|-----|
| 剧院式   | 课桌式 | 宴会式 | 酒会式 | U字型 |
| 10  | 10  | 10  | 8   | 8   |